

Vitrokitchen



*Vitrocerámica sí...
pero a gas!*

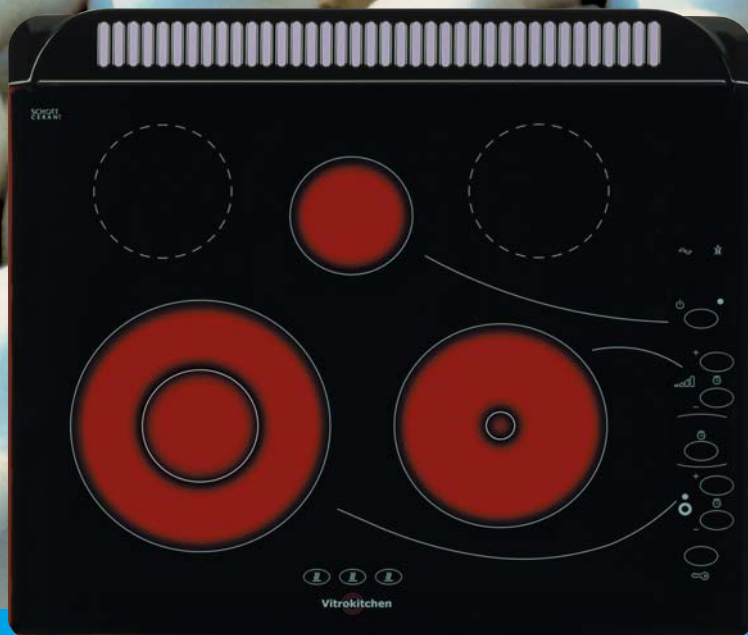
Vitrocerámicas a gas con control digital.

Catálogo General



Cuatro razones para comprar una TOUCH GAS de VitroKitchen:

1. Porque utiliza una energía limpia.
2. Porque utiliza una energía natural.
3. Porque utiliza una energía económica.
4. Porque puede disfrutar de la máxima tecnología con el mínimo gasto.



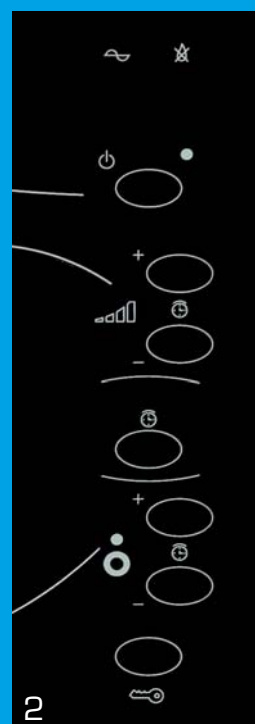
Disponibles en:

- Butano / Propano (Mod. 101TGB).
- Gas Natural (Mod. 301TGN)

Vitrocera mica a gas **TouchGas**

natural • butano • propano

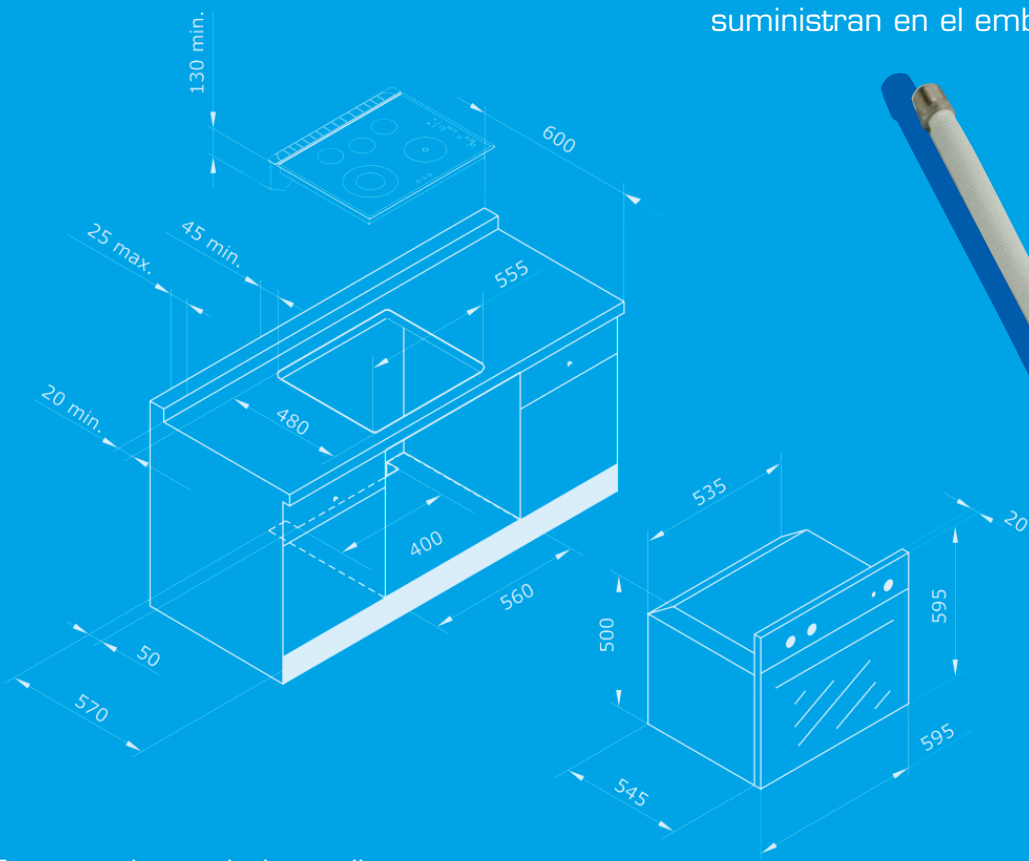
- 5 zonas de cocción.
- 1 Quemador doble con 3 niveles de potencia.
- 1 Quemador secuencial con 9 niveles de potencia.
- 1 Quemador auxiliar de 1 potencia.
- Rejilla de ventilación desmontable que facilita su limpieza y permite el uso del lavavajillas (1).
- Cuadro de control de fácil manejo con programador de apagado de fuegos (2).
- Detector de presencia de batería de cocina sobre los sensores (2).
- Avisos acústicos y luminosos por fallo de corriente o falta de gas (2).
- En caso de fallo de energía eléctrica, dispone de una fuente de alimentación que nos permite su utilización durante más de 24 horas (3).
- Vidrio de elegante diseño gracias a la terminación biselada y la ausencia de marco, cuya estética no se ve alterada por rozaduras o desconchados (4).
- Leds de calor residual (5).



Encastres

Encastre conjunto vitrocerámica y horno ó
Encastre vitrocerámica independiente.

Nuestras vitrocerámicas y hornos a gas se instalan con facilidad gracias a los tubos metálicos extensibles y flexibles que se suministran en el embalaje.



Encastre horno independiente.

